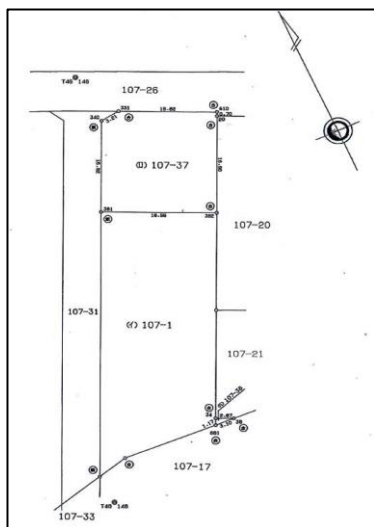


物件No.126(宿田分譲地)

現況写真



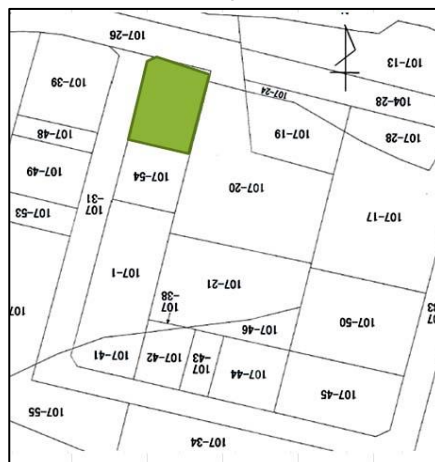
実測図



案内図



公図



物件名	物件No,126 宿田分譲地		
最寄駅	JR平林駅		
間取り	-		
価格	4,900,000円		
所在地	村上市宿田107-37		
土地面積	324㎡(98.01坪)		
坪単価	50,000円/坪		
建築面積	-		
建物構造	-		
間取り内容	-		
土地権利	所有権	地目	山林
都市計画	非線引き	用途地域	無指定
建ぺい率	70%	容積率	200%
制限事項			
築年月		駐車場	
現況		引渡	
建築番号			
接道状況			
設備	東北電力・LPガス・ 公営水道,公共下水(敷地内引込済)		
備考	現状渡し		



株式会社 シバ興産

〒959-3131 新潟村上市藤沢32-6

TEL:0254-62-5658

FAX:0254-62-5659

MAIL:info@shibakousan.com

許可番号:新潟県知事(3)第4799号

ホームページ:<http://www.shibakousan.com>

情報登録日:2017/4/1